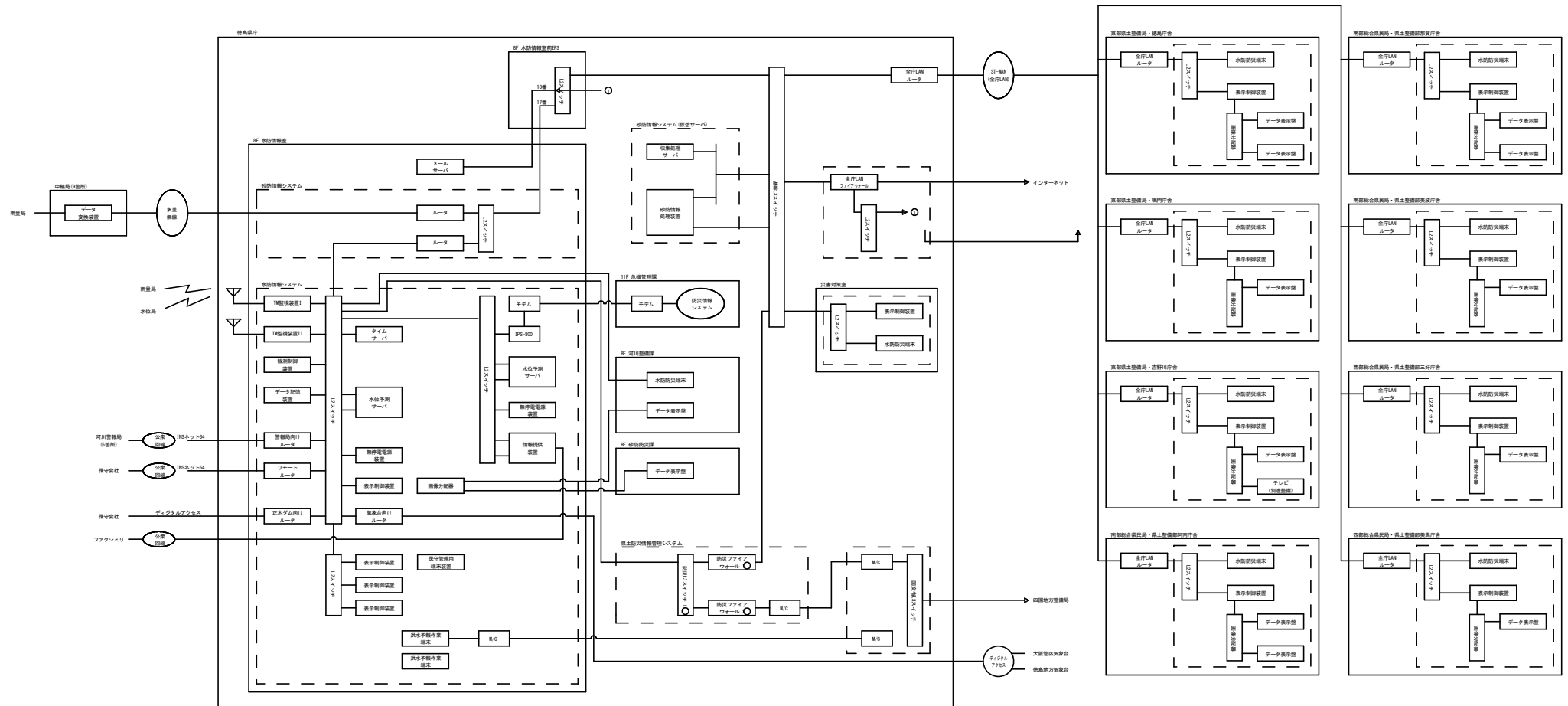


# 水防伝達システム/砂防情報システム 構成図



## 実施設計図面

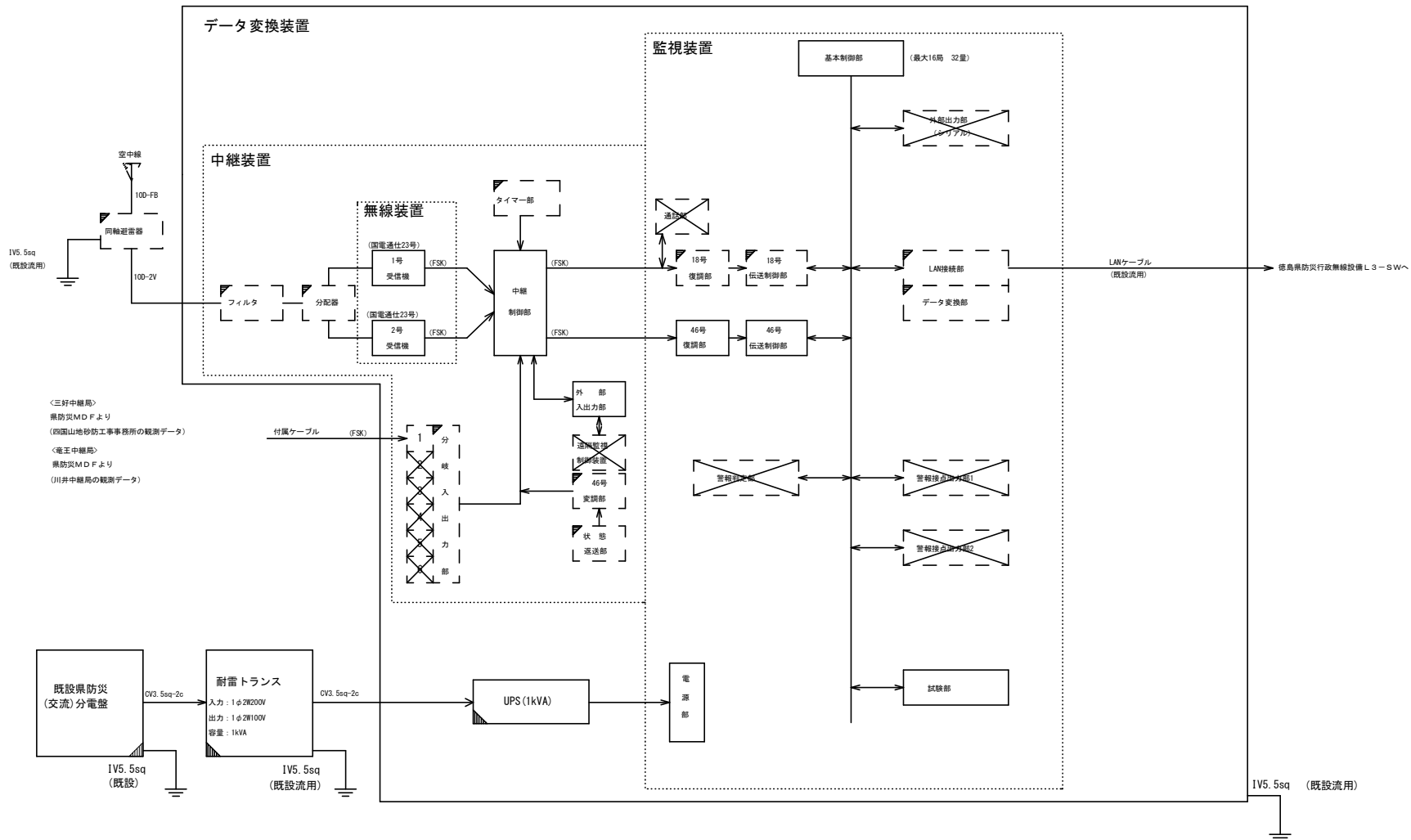
|      |                                 |      |        |
|------|---------------------------------|------|--------|
| 工事名  | R2馬土 福町中継局他<br>奥・脇川他 雨量観測設備改修工事 |      |        |
| 路線名等 | 福町中継局他                          |      |        |
| 工事箇所 | 美馬市福町住民地                        |      |        |
| 図面名  | 水防伝達システム/砂防情報システム 構成図           |      |        |
| 縮尺   | NO SCALE                        | 図面番号 | 1 / 13 |
| 会社名  |                                 |      |        |
| 事業者名 | 徳島県西部総合県民局 県土整備部<美馬>            |      |        |

# データ変換装置 機器構成図 (18号、46号併用) (参考図)

(国電通仕46号 監視装置(タイプ1)、中継装置(タイプ1) :  $\mu$ -V中継 準拠)

対象局

- 三好中継局
- 竜王中継局
- 脇町中継局



凡例

|  |           |
|--|-----------|
|  | 標準構成      |
|  | 付加機能 実装   |
|  | 付加機能 未実装  |
|  | その他 設置・実装 |
|  | その他 既設流用  |

## 実施設計図面

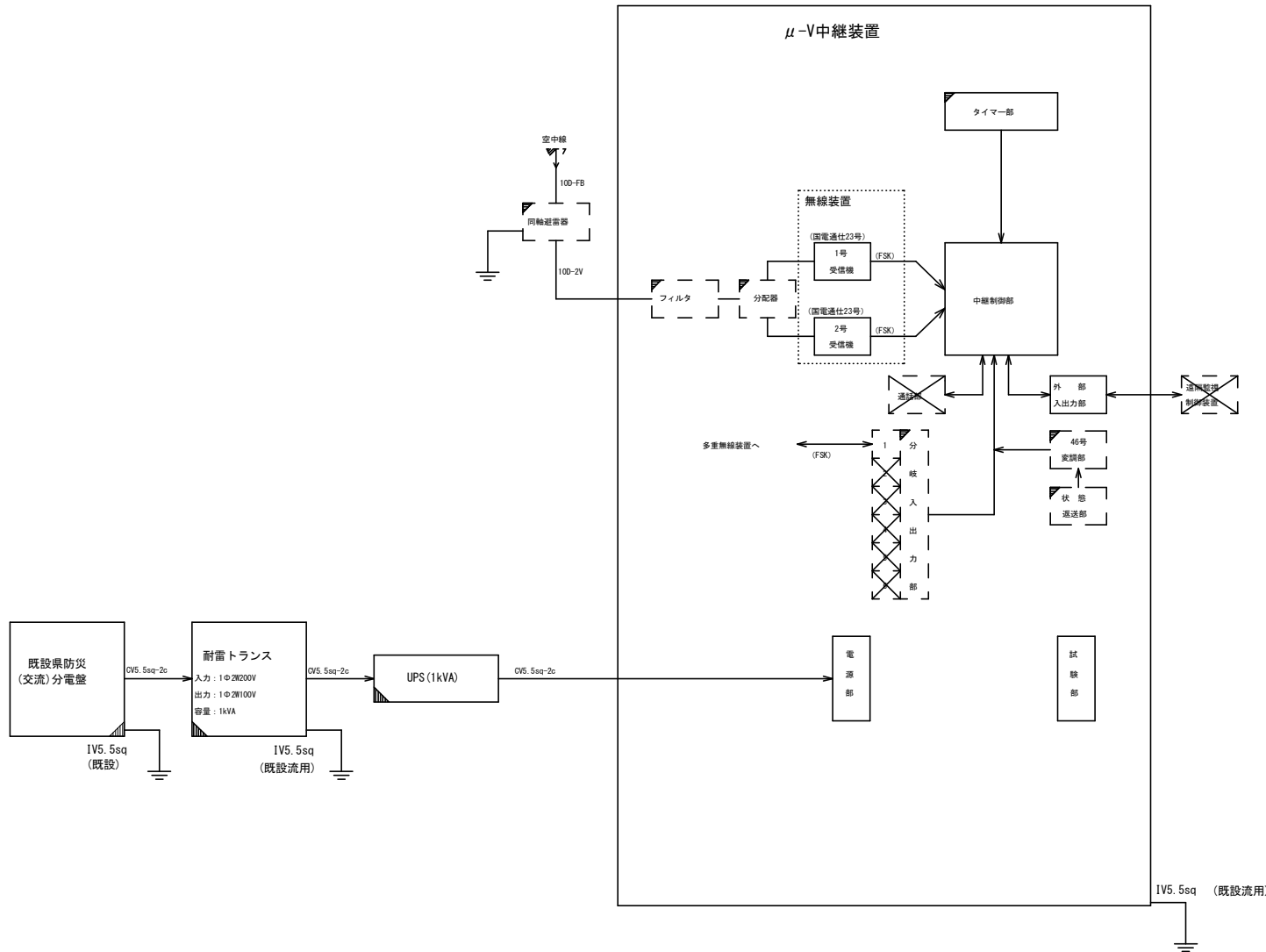
|      |                                 |      |        |
|------|---------------------------------|------|--------|
| 工事名  | R2馬土 脇町中継局地 奥・座掛戻地 西量観測設備改修工事   |      |        |
| 路線名等 | 脇町中継局地                          |      |        |
| 工事箇所 | 奥馬土市脇町座掛戻地                      |      |        |
| 図面名  | データ変換装置 機器構成図 (18号、46号併用) (参考図) |      |        |
| 縮尺   | NO SCALE                        | 図番番号 | 2 / 13 |
| 会社名  |                                 |      |        |
| 事業者名 | 徳島県西部総合県民局 県土整備部<奥馬土>           |      |        |

# μ-V中継局 機器構成図 (46号) (参考図)

(国電通仕46号 中継装置(タイプ1(無線機2台方式): μ-V中継 準拠))

対象局

川井中継局



凡例

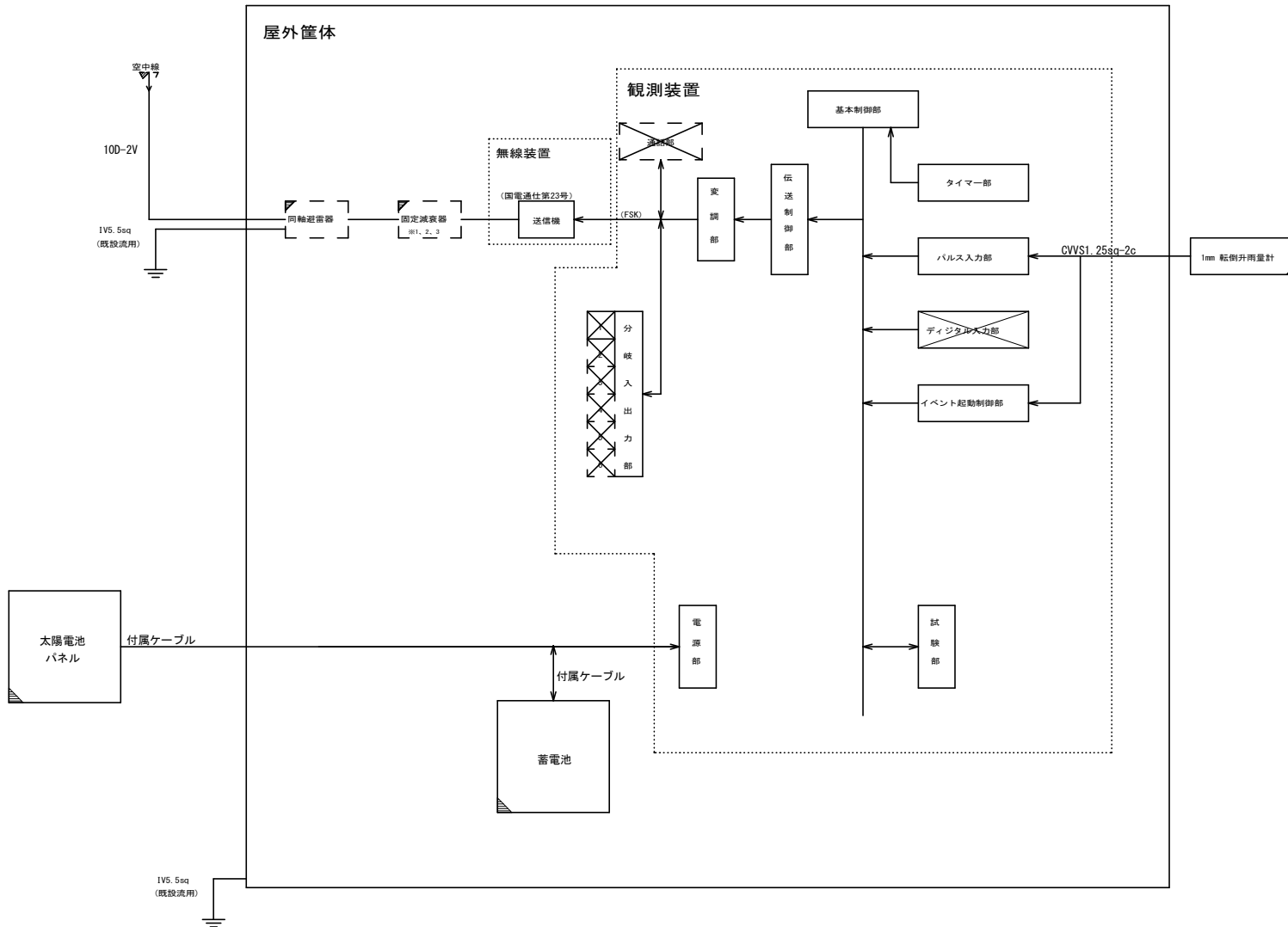
|  |           |
|--|-----------|
|  | 標準構成      |
|  | 付加機能 実装   |
|  | 付加機能 未実装  |
|  | その他 設置・実装 |
|  | その他 既設流用  |

## 実施設計図面

|      |                                  |      |        |
|------|----------------------------------|------|--------|
| 工事名  | R2馬土 臨野中継局他<br>奥・船橋灰池 雨量観測設備改修工事 |      |        |
| 路線名等 | 臨野中継局他                           |      |        |
| 工事箇所 | 奥馬市臨野猪灰池                         |      |        |
| 図面名  | μ-V中継局<br>機器構成図 (46号) (参考図)      |      |        |
| 縮尺   | NO SCALE                         | 図面番号 | 3 / 13 |
| 会社名  |                                  |      |        |
| 事業者名 | 埼玉県西部総合県民局 県土整備部<奥馬>             |      |        |

# 無線観測局 機器構成図(参考図)

(国電通仕第46号 タイプ1 準拠)



対象局

(固定減衰器)

(※1 : 10dB、※2 : 20dB、※3 : なし)

- |           |           |
|-----------|-----------|
| 寺野局 ※3    | 川原柴局 ※3   |
| 大野局 ※3    | 黒北局 ※3    |
| 国政局 ※3    | 切久保局 ※3   |
| 粟山局 ※3    | 池ノ浦局 ※1   |
| 葛籠局 ※3    | 三谷局 ※1    |
| 井の久保局 ※3  | 穴吹市ノ下局 ※2 |
| 馬路局 ※1    | 猿飼局 ※1    |
| 松尾局 ※3    | 柴内局 ※1    |
| 太刀野山東局 ※3 | 曾我局 ※1    |
| 長田局 ※3    | 川見局 ※1    |
| 上吹局 ※3    | 半平局 ※3    |
| 大久保局 ※3   | 森遠局 ※3    |
| 野呂内局 ※3   | 平成荘局 ※3   |
| 水の丸局 ※3   | 奥大野局 ※3   |
|           | 明谷局 ※3    |

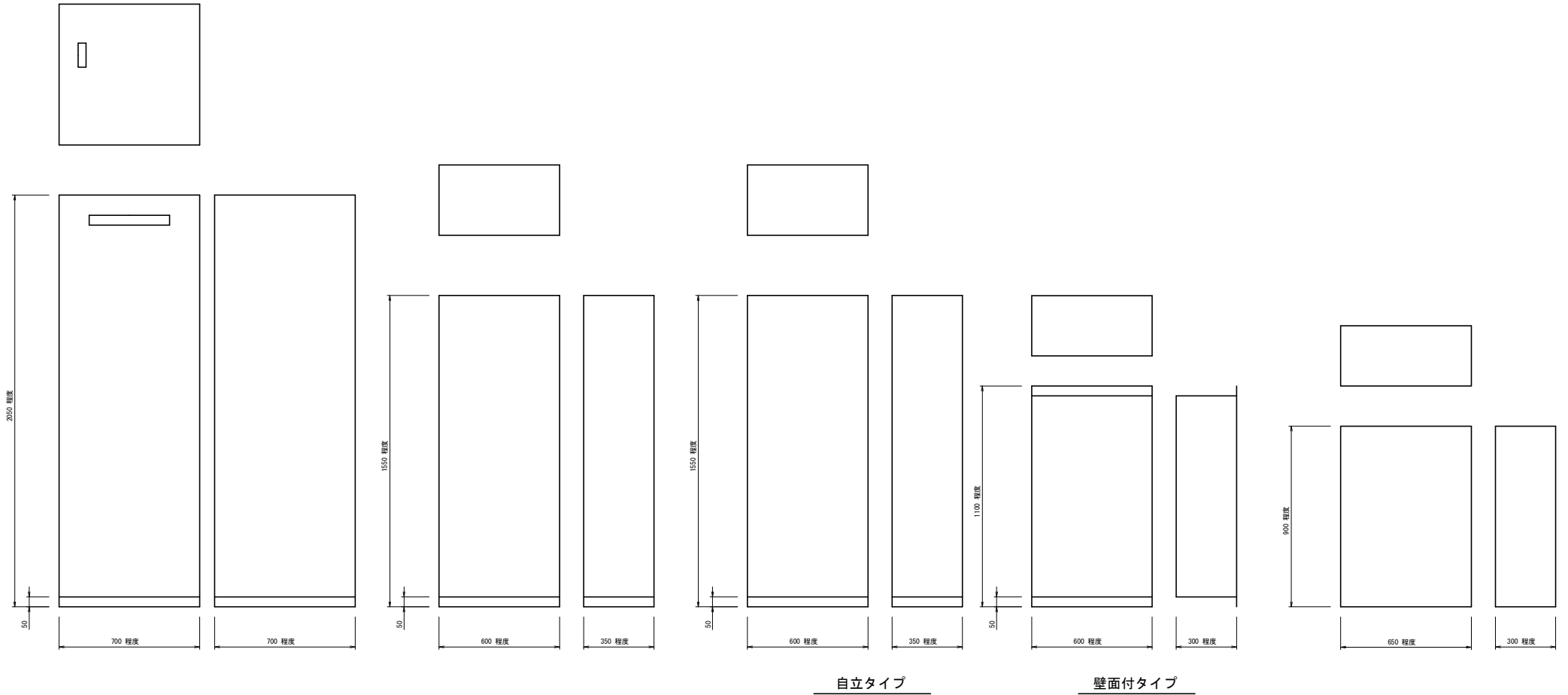
凡例

|  |           |
|--|-----------|
|  | 標準構成      |
|  | 標準構成 未実装  |
|  | 付加機能 実装   |
|  | 付加機能 未実装  |
|  | その他 設置・実装 |
|  | その他 既設流用  |

## 実施設計図面

|      |                               |      |        |
|------|-------------------------------|------|--------|
| 工事名  | R2馬土 福野中継局他 委・福野民他 雨量観測設備改修工事 |      |        |
| 路線名等 | 福野中継局他                        |      |        |
| 工事箇所 | 美馬市福野民他                       |      |        |
| 図面名  | 無線観測局 機器構成図(参考図)              |      |        |
| 縮尺   | NO SCALE                      | 図面番号 | 4 / 13 |
| 会社名  |                               |      |        |
| 事業者名 | 徳島県西部総合県民局 県土整備部<美馬>          |      |        |

機器外觀図（参考図）



データ変換装置

$\mu$ -V中継装置

V-V中継装置

自立タイプ

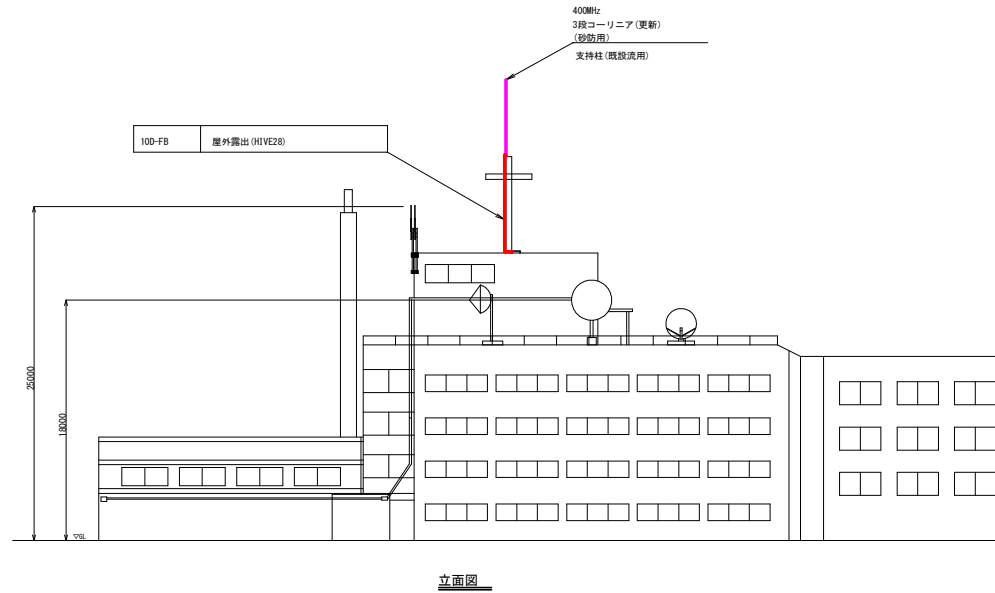
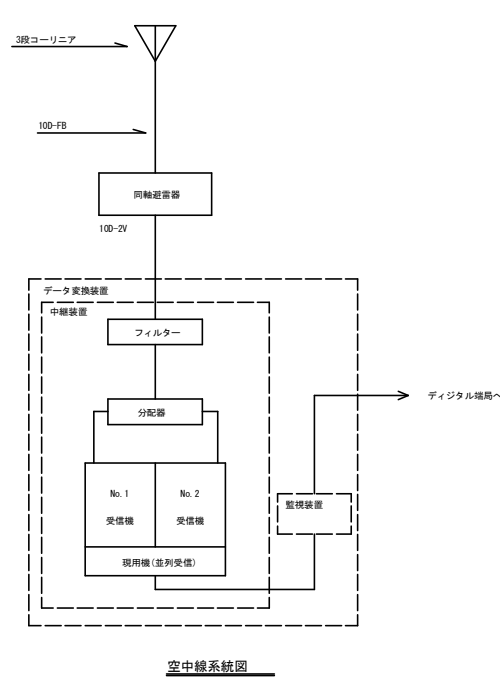
壁面付タイプ

屋外筐体

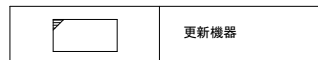
実施設計図面

|      |                                   |      |        |
|------|-----------------------------------|------|--------|
| 工事名  | R2 美土 福町中継局他<br>表・副機房他 雨量観測設備改修工事 |      |        |
| 路線名等 | 福町中継局他                            |      |        |
| 工事箇所 | 美馬市福町諸民地                          |      |        |
| 図面名  | 機器外觀図（参考図）                        |      |        |
| 縮尺   | S=1/10                            | 図面番号 | 5 / 13 |
| 会社名  |                                   |      |        |
| 事業者名 | 徳島県西部総合県民局 県土整備部<美馬>              |      |        |

脇町中継局 屋外機器配置及び配線図 (参考図) (整備)



凡例

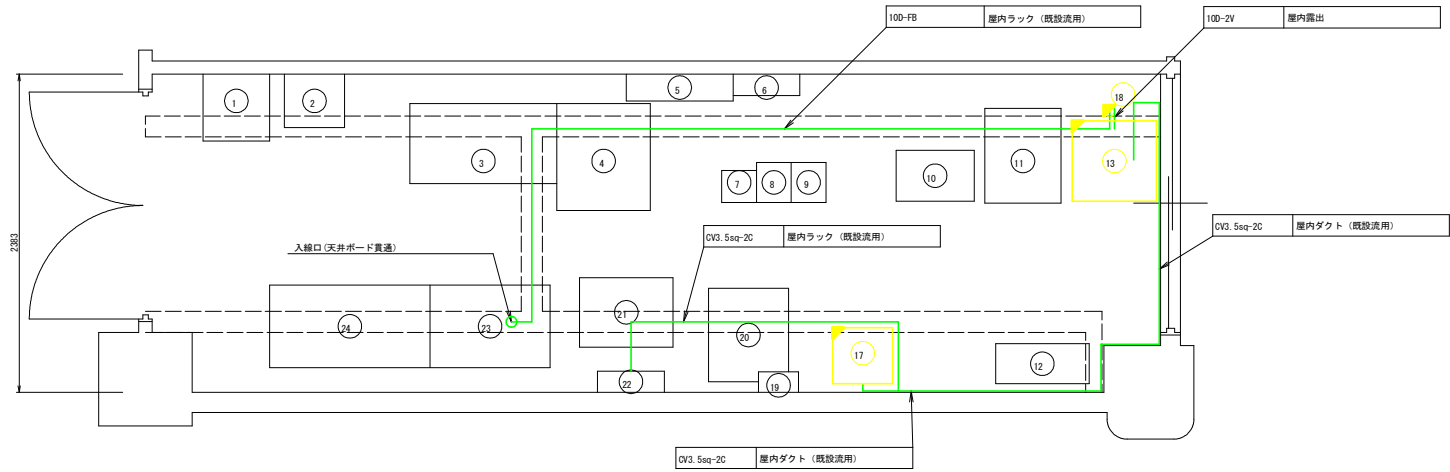


| 機器名称                               | 周波数    | 備考 | 指向方位 |
|------------------------------------|--------|----|------|
| 全県移動系 150MHz BEL八木ANT              | 150MHz |    | 220° |
| 全県移動系 150MHz BEL八木ANT              | 150MHz |    | 310° |
| 電王中継局向 (神山反射板経由) 7.5GHz 2mφパラボラANT | 7.5GHz |    | 160° |
| 260MHz SEL 八木ANT × 2               | 260MHz |    | 212° |
| 260MHz SEL 八木ANT × 2               | 260MHz |    | 310° |
| 3段コーリニア (砂防用)                      | 400MHz | 更新 |      |

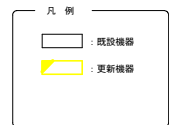
実施設計図面

|      |                                  |      |        |
|------|----------------------------------|------|--------|
| 工事名  | R2国土 脇町中継局他<br>表・屋根天板 雨量観測設備改修工事 |      |        |
| 路線名等 | 脇町中継局他                           |      |        |
| 工事箇所 | 奥州市脇町猿房地                         |      |        |
| 図面名  | 脇町中継局 屋外機器配置及び配線図<br>(参考図) (整備)  |      |        |
| 縮尺   | S=1/200                          | 図面番号 | 6 / 13 |
| 会社名  |                                  |      |        |
| 事業者名 | 徳島県西部総合県民局 県土整備部<奥馬>             |      |        |

# 脇町中継局 3F通信機器室機器配置及び配線図(参考図)(整備)



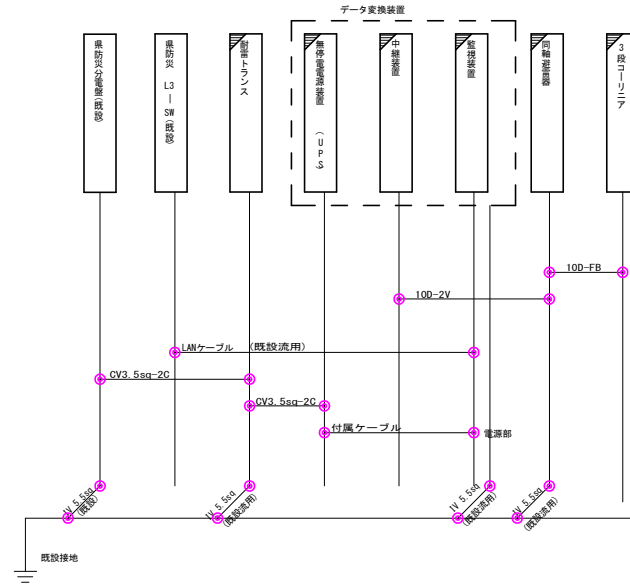
| 品番 | 機器名称                           | 機器寸法              | 備考 |
|----|--------------------------------|-------------------|----|
|    |                                | W × D × H         |    |
| 1  | スコットトランス                       | 500 × 500 × 630   |    |
| 2  | 耐雷トランス(河川用)                    | 450 × 600 × 600   |    |
| 3  | 機器収容架                          | 600 × 1020 × 2050 |    |
| 4  | OAデスク                          | 700 × 800 × 1130  |    |
| 5  | 交流分電盤                          | 800 × 200 × 1400  |    |
| 6  | 直流分電盤                          | 500 × 160 × 1400  |    |
| 7  | 全線移動制御装置(支部局用)                 | 26 × 240 × 2350   |    |
| 8  | 7.5G多重無線装置(竜王中継局向)             | 260 × 300 × 2350  |    |
| 9  | 信号変換装置(親局)                     | 260 × 300 × 2350  |    |
| 10 | IDF                            | 585 × 380 × 2000  |    |
| 11 | 衛星端末装置架                        | 570 × 710 × 1345  |    |
| 12 | 空調機                            |                   |    |
| 13 | データ変換装置(監視装置・中継装置・砂防用UPS)(砂防用) | 700 × 700 × 2000  | 更新 |
| 14 |                                |                   |    |
| 15 |                                |                   |    |
| 16 |                                |                   |    |
| 17 | 耐雷トランス(砂防用)                    | 450 × 400 × 600   | 更新 |
| 18 | 同軸避雷器(砂防用)                     |                   | 更新 |
| 19 | デハイドレータ                        | 300 × 155 × 450   |    |
| 20 | 県庁LANネットワーク機器装置                | 600 × 700 × 750   |    |
| 21 | IP交換機                          | 700 × 520 × 1930  |    |
| 22 | 交流分電盤                          | 600 × 160 × 950   |    |
| 23 | 48V直流電源装置(整流器)                 | 900 × 650 × 1950  |    |
| 24 | 48V直流電源装置(蓄電池)                 | 1200 × 620 × 1950 |    |



## 実施設計図面

|      |                                   |      |        |
|------|-----------------------------------|------|--------|
| 工事名  | R2 国土 脇町中継局他<br>表・局舎民地 雨量観測設備改修工事 |      |        |
| 路線名等 | 脇町中継局他                            |      |        |
| 工事箇所 | 美馬市脇町民地他                          |      |        |
| 図面名  | 脇町中継局 予備機器室<br>機器配置及び配線図(参考図)(整備) |      |        |
| 縮尺   | S=1/20                            | 図面番号 | 7 / 13 |
| 会社名  |                                   |      |        |
| 事業者名 | 徳島県西部総合県民局 県土整備部<美馬>              |      |        |

# 脇町中継局 配線系統図(参考図) (整備)



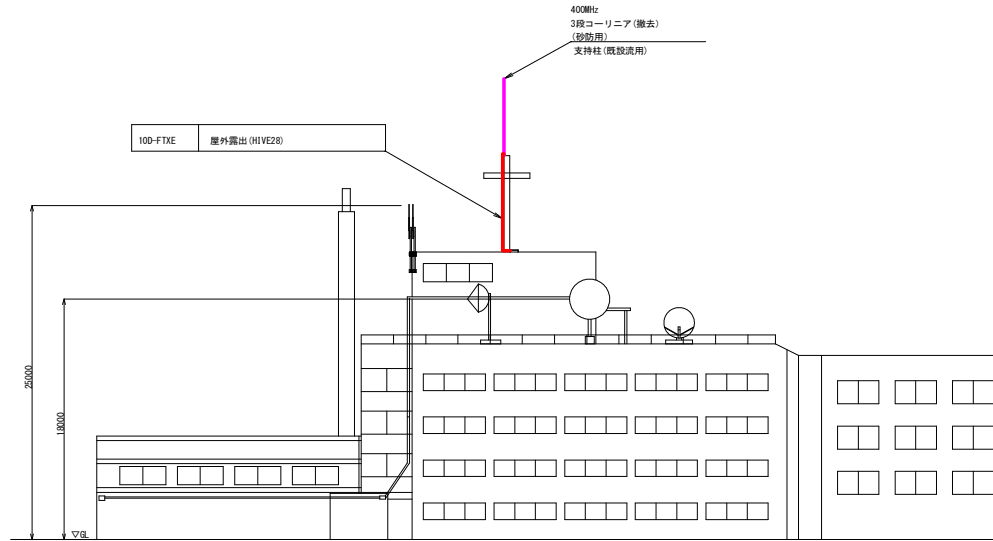
- 凡例
-  : 更新設備
  -  : 既設設備

## 実施設計図面

|      |                                   |      |        |
|------|-----------------------------------|------|--------|
| 工事名  | R2 富士 脇町中継局他<br>表・副機房他、雨量観測設備改修工事 |      |        |
| 路線名等 | 脇町中継局他                            |      |        |
| 工事箇所 | 美馬市脇町諸民地                          |      |        |
| 図面名  | 脇町中継局<br>配線系統図(参考図)(整備)           |      |        |
| 縮尺   | NO SCALE                          | 図面番号 | 8 / 13 |
| 会社名  |                                   |      |        |
| 事業者名 | 徳島県西部総合県民局 県土整備部<美馬>              |      |        |

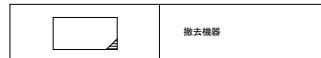


脇町中継局 屋外機器配置及び配線図(参考図)(撤去)



立面図

凡例

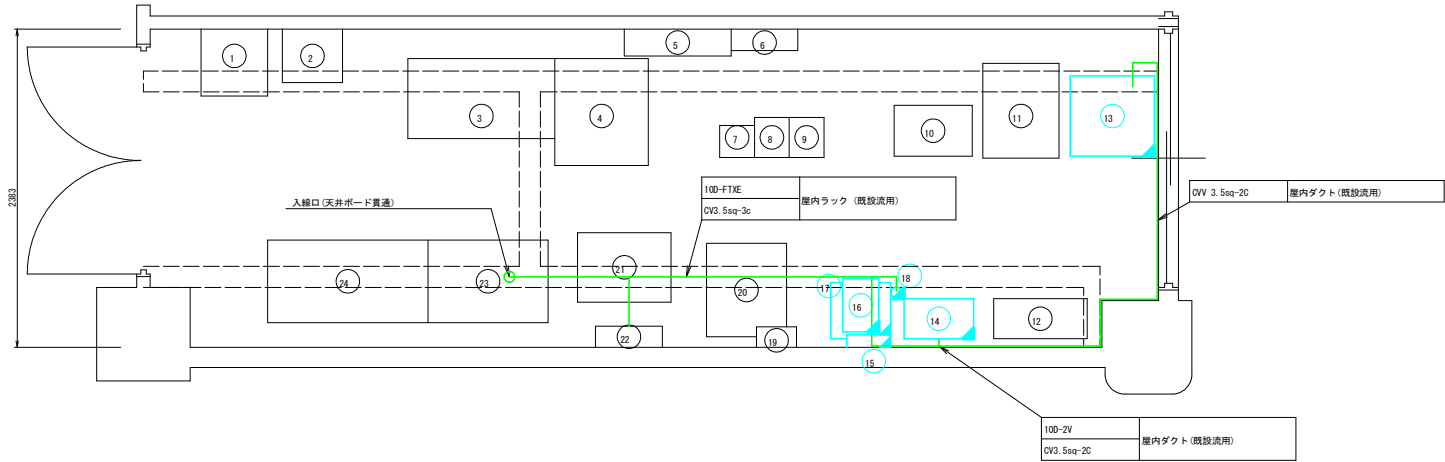


| 機器名称                               | 周波数    | 備考 | 指向方位 |
|------------------------------------|--------|----|------|
| 全県移動系 150MHz BEL八木ANT              | 150MHz |    | 220° |
| 全県移動系 150MHz BEL八木ANT              | 150MHz |    | 310° |
| 電王中継局向 (神山反射板経由) 7.5GHz 2mφパラボラANT | 7.5GHz |    | 160° |
| 260MHz 5EL 八木ANT×2                 | 260MHz |    | 212° |
| 260MHz 5EL 八木ANT×2                 | 260MHz |    | 310° |
| 3段コーリニア(砂防用)                       | 400MHz | 撤去 |      |

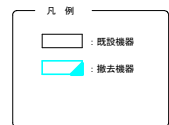
実施設計図面

|      |                                  |      |        |
|------|----------------------------------|------|--------|
| 工事名  | R2富士 脇町中継局他<br>表・扇形民地 雨量観測設備改修工事 |      |        |
| 路線名等 | 脇町中継局他                           |      |        |
| 工事箇所 | 奥馬市扇形民地                          |      |        |
| 図面名  | 脇町中継局 屋外機器配置及び配線図<br>(参考図)(撤去)   |      |        |
| 縮尺   | S=1/200                          | 図面番号 | 9 / 13 |
| 会社名  |                                  |      |        |
| 事業者名 | 徳島県西部総合県民局 県土整備部<奥馬>             |      |        |

# 協町中継局 3F通信機器室機器配置及び配線図(参考図)(撤去)



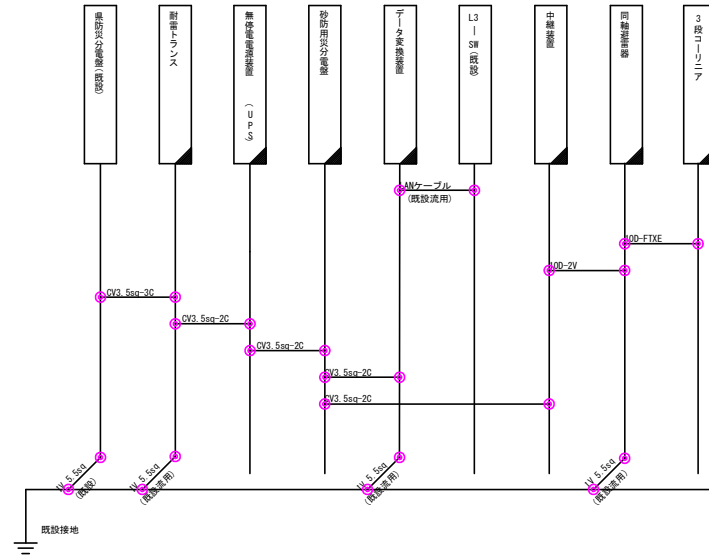
| 品番 | 機器名称               | 機器寸法              | 備考 |
|----|--------------------|-------------------|----|
|    |                    | W × D × H         |    |
| 1  | スコットトランス           | 500 × 500 × 630   |    |
| 2  | 耐雷トランス(河川用)        | 450 × 600 × 600   |    |
| 3  | 機器収容架              | 600 × 1020 × 2050 |    |
| 4  | OAデスク              | 700 × 800 × 1130  |    |
| 5  | 交流分電盤              | 800 × 200 × 1400  |    |
| 6  | 直流分電盤              | 500 × 160 × 1400  |    |
| 7  | 全線移動制御装置(支部局用)     | 26 × 240 × 2350   |    |
| 8  | 7.5G多重無線装置(竜王中継局向) | 260 × 300 × 2350  |    |
| 9  | 信号変換装置(親局)         | 260 × 300 × 2350  |    |
| 10 | IDF                | 585 × 380 × 2000  |    |
| 11 | 衛星端末装置架            | 570 × 710 × 1345  |    |
| 12 | 空調機                |                   |    |
| 13 | データ変換装置(砂防用)       | 630 × 600 × 1400  | 撤去 |
| 14 | 中継装置(砂防用)          | 520 × 300 × 1500  | 撤去 |
| 15 | 分電盤(砂防用)           | 330 × 90 × 330    | 撤去 |
| 16 | UPS(砂防用)           | 450 × 400 × 370   | 撤去 |
| 17 | 耐雷トランス(砂防用)        | 450 × 400 × 600   | 撤去 |
| 18 | 同輪廻電器(砂防用)         |                   | 撤去 |
| 19 | デハイドレータ            | 300 × 155 × 450   |    |
| 20 | 県庁LANネットワーク機器装置    | 600 × 700 × 750   |    |
| 21 | IP交換機              | 700 × 520 × 1930  |    |
| 22 | 交流分電盤              | 600 × 160 × 950   |    |
| 23 | 48V直流電源装置(整流器)     | 900 × 650 × 1950  |    |
| 24 | 48V直流電源装置(蓄電池)     | 1200 × 620 × 1950 |    |



## 実施設計図面

|      |                                     |      |         |
|------|-------------------------------------|------|---------|
| 工事名  | R2国土 協町中継局他<br>表・副機房他 雨量観測設備改修工事    |      |         |
| 路線名等 | 協町中継局他                              |      |         |
| 工事箇所 | 奥馬市協町機房他                            |      |         |
| 図面名  | 協町中継局 守 通信機器室<br>機器配置及び配線図(参考図)(撤去) |      |         |
| 縮尺   | S=1/20                              | 図面番号 | 10 / 13 |
| 会社名  |                                     |      |         |
| 事業者名 | 徳島県西部総合県民局 県土整備部<奥馬>                |      |         |

# 協町中継局 配線系統図(参考図)(撤去)

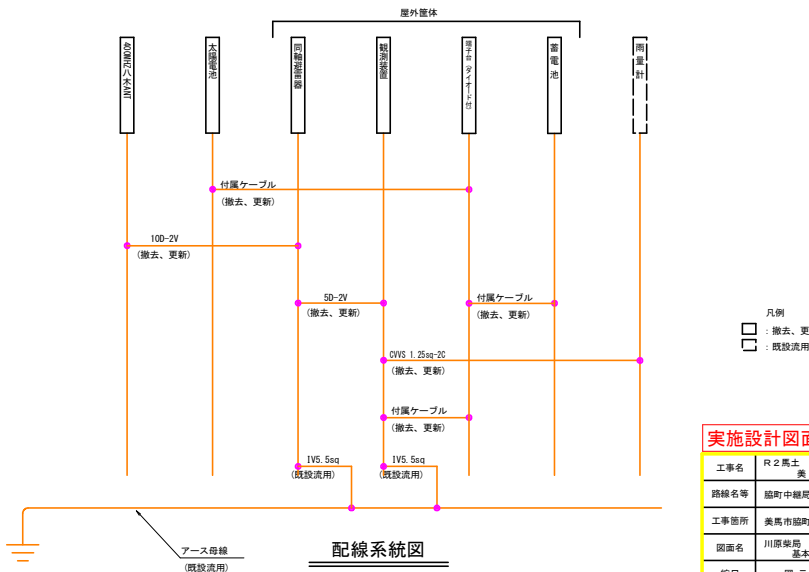
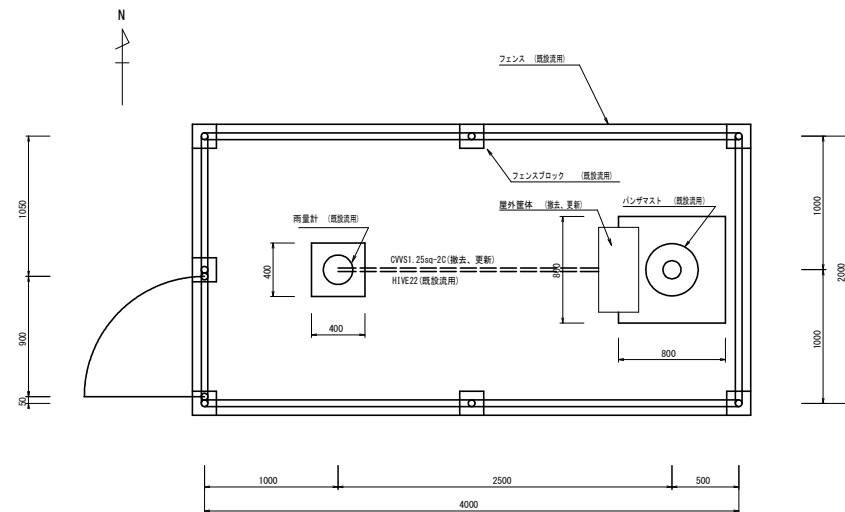
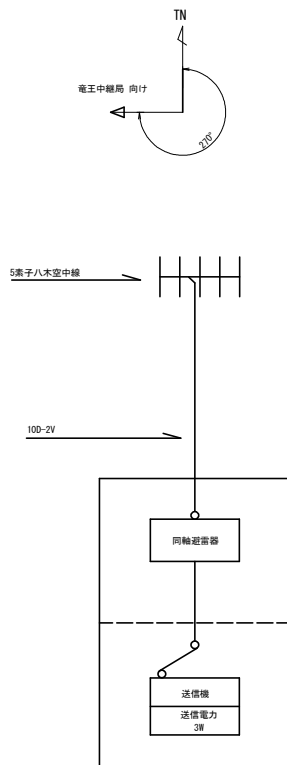
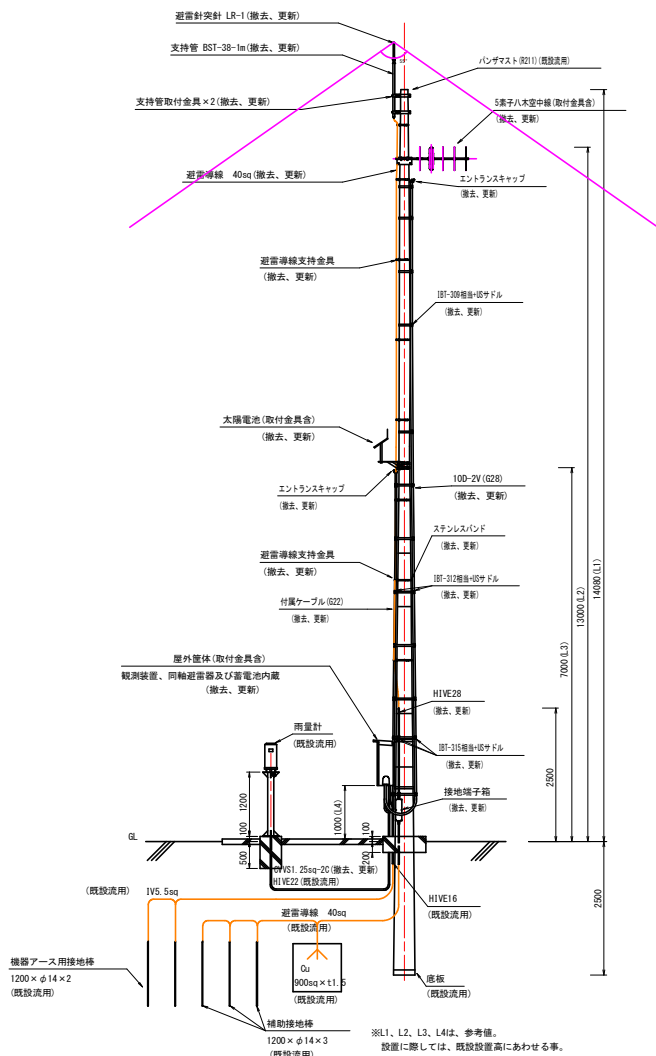


- 凡例
-  撤去設備
  -  既設設備

## 実施設計図面

|      |                                   |      |         |
|------|-----------------------------------|------|---------|
| 工事名  | R2 富士 協町中継局他<br>表・局棟民地、雨量観測設備改修工事 |      |         |
| 路線名等 | 協町中継局他                            |      |         |
| 工事箇所 | 美馬市協町民地                           |      |         |
| 図面名  | 協町中継局<br>配線系統図(参考図)(撤去)           |      |         |
| 縮尺   | NO SCALE                          | 図面番号 | 11 / 13 |
| 会社名  |                                   |      |         |
| 事業者名 | 徳島県西部総合県民局 県土整備部<美馬>              |      |         |

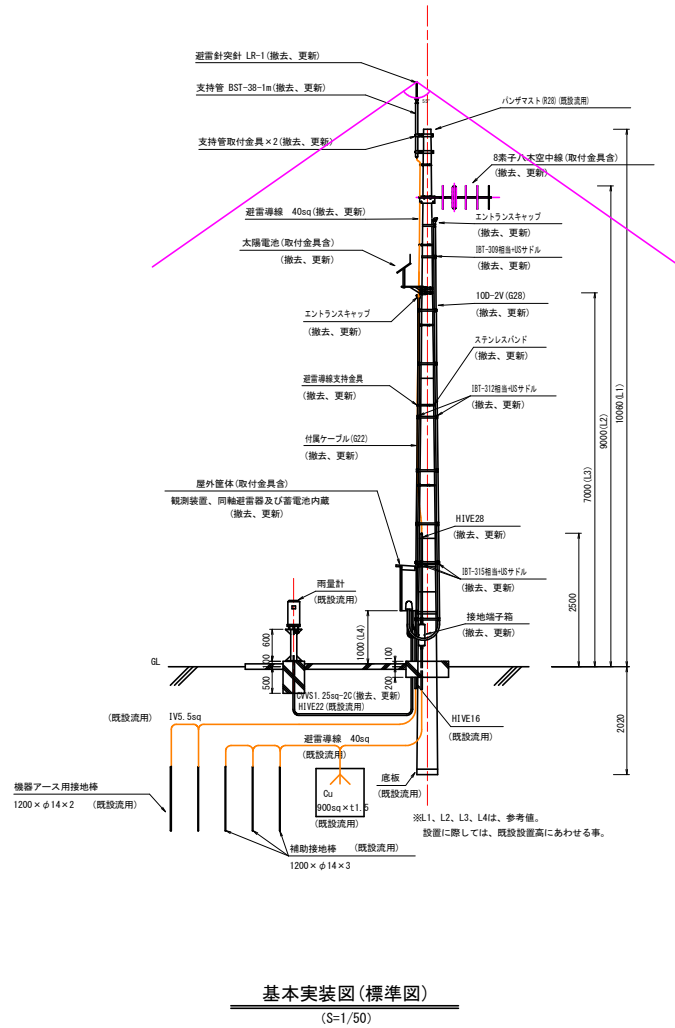
# 川原柴局 基本実装図及び配線系統図(参考図)



## 実施設計図面

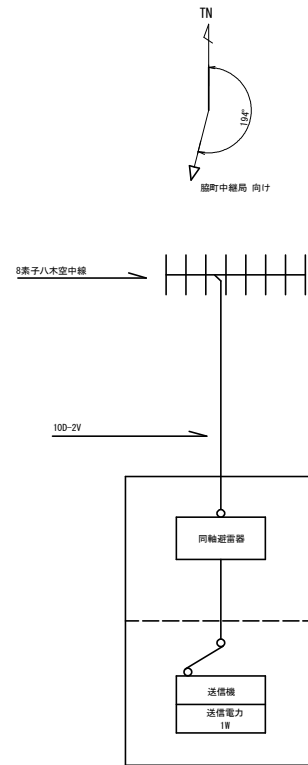
|      |                                |      |         |
|------|--------------------------------|------|---------|
| 工事名  | R2 富士 福町中継局地 表・屋外設備、雨量観測設備改修工事 |      |         |
| 路線名等 | 福町中継局地                         |      |         |
| 工事箇所 | 美馬市福町猿尻地                       |      |         |
| 図面名  | 川原柴局 基本実装図及び配線系統図(参考図)         |      |         |
| 縮尺   | 図示                             | 図面番号 | 12 / 13 |
| 会社名  |                                |      |         |
| 事業者名 | 徳島県西部総合県民局 県土整備部<美馬>           |      |         |

# 黒北局 基本実装図及び配線系統図(参考図)

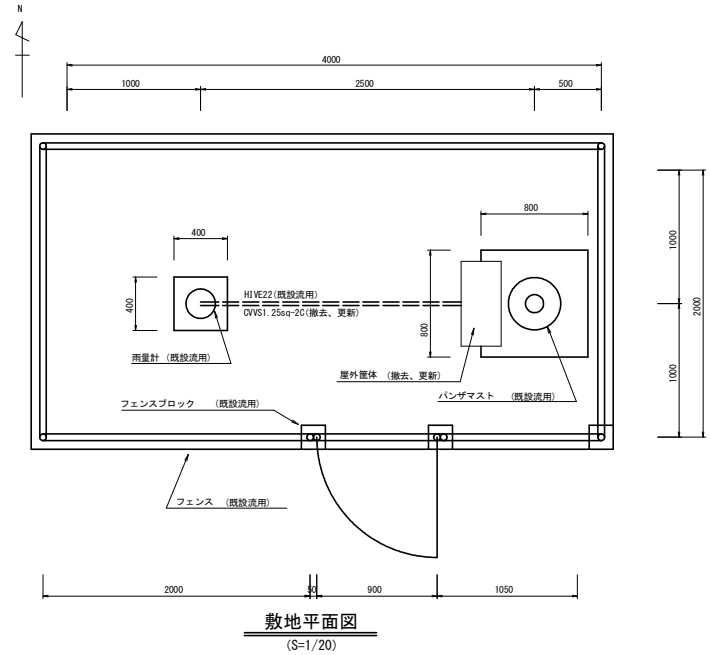


基本実装図(標準図)

(S=1/50)

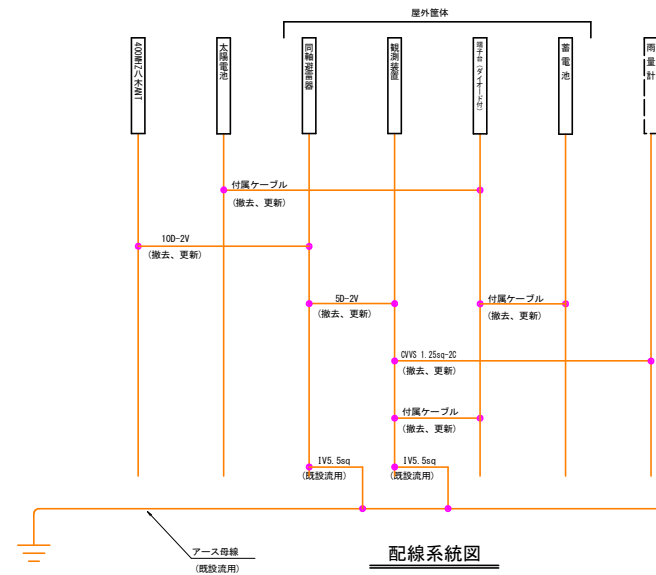


空中線系統図



敷地平面図

(S=1/20)



配線系統図

- 凡例
- : 撤去、更新
  - : 既設活用

## 実施設計図面

|      |                                |                   |         |
|------|--------------------------------|-------------------|---------|
| 工事名  | R2 黒土 扇町中継局地 表・扇町民地 雨量観測設備改修工事 |                   |         |
| 路線名等 | 扇町中継局地                         |                   |         |
| 工事箇所 | 黒馬市扇町民地                        |                   |         |
| 図面名  | 黒北局                            | 基本実装図及び配線系統図(参考図) |         |
| 縮尺   | 図示                             | 図面番号              | 13 / 13 |
| 会社名  |                                |                   |         |
| 事業者名 | 徳島県西部総合民局 黒土整備部<黒馬>            |                   |         |